

HotTable

ISI SİSTEMLERİ

Hottable Classic Serisi / Hottable Supreme Serisi

KULLANIM KILAVUZU

Değerli müşterimiz, cihazı kullanmadan önce lütfen
kullanım kılavuzunu dikkatlice okuyunuz.

Bu sizin, ailenizin ve çevrenizin güvenliği için oldukça önemlidir.



DİKKAT

ISITICININ LAMBASINA ÇIPLAK EL İLE ASLA DOKUNMAYINIZ.

ISITICILARIN LAMBALARINI KULLANARAK ASLA SİGARA VB. TÜTÜN MADDELERİNİ YAKMAYINIZ VE TUTUŞTURMAYINIZ.

ISITICININ ÖNÜNE KUMAŞ, NAYLON VB. MADDELERİN GELMEDİĞİNDEN EMİN OLUNUZ, TUTUŞABİLİR.

ISITICININ MONTAJINI YAPMADAN ÖNCE BU KİTAPÇIKTA BELİRTİLEN UZAKLIK VE MESAFELERİ GÖZ ÖNÜNÜNDE BULUNDURUNUZ.

AŞIRI ISIYI ÖNLEMELİK İÇİN ISITICININ ÜZERİNİ ÖRTMEYİNİZ.

İçindekiler

Giriş-----	4
Cihazlarımız ve Özellikleri -----	5-7
Cihaz Kurulumu ve Çalıştırılması -----	8-10
Kullanma Talimatı -----	10-12
Demontaj-----	12
Arızanın Giderilmesi -----	13
Bakım Onarım-----	13
Temizlik -----	13
Tüketici Hakları -----	14
Garanti Belgesi -----	15
Garanti Şartları -----	16-17
Garanti Kapsamına Girmeyen Durumlar -----	17-18

Giriş

Isıtma sektöründe üç ısıtma yöntemiyle ısıtma yapılmaktadır. Uygulanan bu ısıtma yöntemlerinden birisi ışınım yoluyla ısıtmasıdır. Genel olarak radyan olarak bilinen ışınım ile ısıtma yapan sistemlerin ısıtma prensibi güneşin ısıtma prensibi gibidir. Bir başka deyişle ışınım ile havayı ısıtmadan insanlar ve cisimler ışınımı sağlayarak bir yüzey vasıtasıyla direkt olarak ısınır.

Radyan ısıtma sistemleri genel olarak kendi aralarında da ikiye ayrılırlar. Bunlardan biri "low intensity-düşük yoğunluklu" ısıtma sistemleri, diğeri ise "high intensity-yüksek yoğunluklu" ısıtma sistemleridir. Hottable Isı Sistemleri ikinci gruba giren sistemler içerisinde yer alır. Bu sistemler elektrikle çalışan ve tungsten filaman sıcaklığı yaklaşık 2200°C olan ve ısıtma özelliğini özel halojen lambayla ve anında ısıtmaya başlayarak sağlamaktadır. Elektro manyetik spektrumda 1.2 milyon dalga boyunda ışınım yapan bu ürünler devreye girdiği anda anında hissedilmeye başlanır. Bu da özellikle ısıtılması zor, geniş ve yüksek ortamlarda veya izalasyonu zayıf mekanlarda oldukça tasarruflu ve etkin bir ısıtma sağlaması demektir. Aynı zamanda ürünün elektrik ile çalışmasından dolayı da sessiz, korkusuz ve çevreye saygılı bir ısıtma sağlar.

Hottable Isıtma Sistemleri ile fabrikalar, atölyeler, depolar, camiler ve ibadethaneler, oto servisler, restoranlar ve kafeler, spor salonları, alışveriş merkezleri, seralar, hangarlar, fuar ve sergi salonlarında oldukça ekonomik ve etkin bir ısıtma sağlar.

Cihazlarımız ve Özellikleri

Hottable Classic

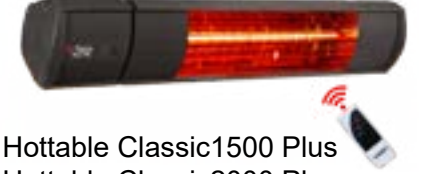


Hottable Classic1500
Hottable Classic2000

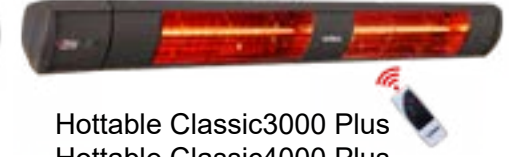


Hottable Classic3000
Hottable Classic4000

Hottable Classic Plus



Hottable Classic1500 Plus
Hottable Classic2000 Plus



Hottable Classic3000 Plus
Hottable Classic4000 Plus

Model	Güç (W)	Voltaj (V)	Akım (A)	Cihaz Ölçüsü (CM)	Kutu Ölçüsü (CM)	Cihaz Ağırlığı (KG)	Kutulu Ağırlığı (KG)	Isıtma Alanı (m ²)
Hottable Classic1500	1500	220/240	6,5	50×8×12	64×19×20	1,85	2,5	8
Hottable Classic2000	2000	220/240	8,7	50×8×12	64×19×20	1,85	2,5	10
Hottable Classic3000	3000	220/240	13	90×8×12	103×19×20	2,67	3,5	18
Hottable Classic4000	4000	220/240	17,4	90×8×12	103×19×20	2,67	3,5	20

Model	Güç (W)	Voltaj (V)	Akım (A)	Cihaz Ölçüsü (CM)	Kutu Ölçüsü (CM)	Cihaz Ağırlığı (KG)	Kutulu Ağırlığı (KG)	Isıtma Alanı (m ²)
Hottable Classic1500 Plus	1500	220/240	6,5	60×8×12	64×19×20	2,43	3	8
Hottable Classic2000 Plus	2000	220/240	8,7	60×8×12	64×19×20	2,43	3	10
Hottable Classic3000 Plus	3000	220/240	13	100×8×12	103×19×20	3,45	4,2	18
Hottable Classic4000 Plus	4000	220/240	17,4	100×8×12	103×19×20	3,45	4,2	20

Yukarıda belirtilen ısıtma alanı bilgileri tahmini değerler olarak belirtilmiştir

Cihazlarımız ve Özellikleri

Hottable Supreme



Hottable Supreme1500
Hottable Supreme2000

Hottable Supreme Plus



Hottable Supreme1500 Plus
Hottable Supreme2000 Plus



Hottable Supreme3000
Hottable Supremet4000



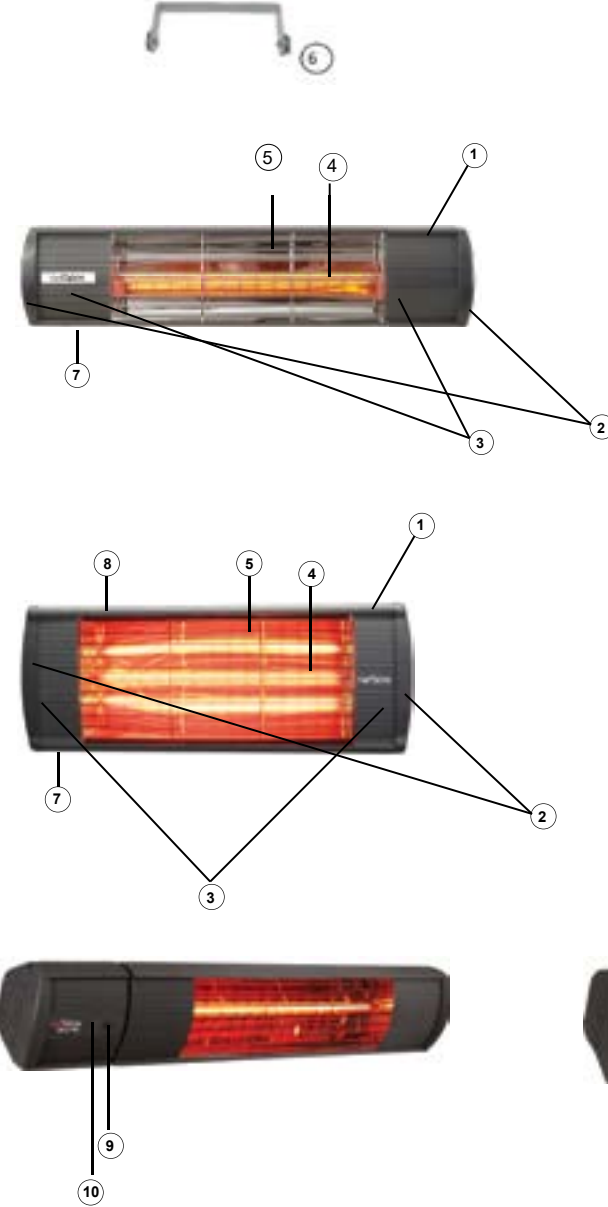
Hottable Supreme3000 Plus
Hottable Supreme4000 Plus

Model	Güç (W)	Voltaj (V)	Akım (A)	Cihaz Ölçüsü (CM)	Kutu Ölçüsü (CM)	Cihaz Ağırlığı (KG)	Kutulu Ağırlığı (KG)	Isıtma Alanı (m ²)
Hottable Supreme1500	1500	220/240	6,5	44×10×17	64×19×20	1,9	2,6	10
Hottable Supreme2000	2000	220/240	8,7	44×10×17	64×19×20	1,9	2,6	15
Hottable Supreme3000	3000	220/240	13	84×10×17	103×19×20	3	4	20
Hottable Supreme4000	4000	220/240	17,4	84×10×17	103×19×20	3	4	25

Model	Güç (W)	Voltaj (V)	Akım (A)	Cihaz Ölçüsü (CM)	Kutu Ölçüsü (CM)	Cihaz Ağırlığı (KG)	Kutulu Ağırlığı (KG)	Isıtma Alanı (m ²)
Hottable Supreme1500 Plus	1500	220/240	6,5	56×10×17	64×19×20	2,7	3,5	10
Hottable Supreme2000 Plus	2000	220/240	8,7	56×10×17	64×19×20	2,7	3,5	15
Hottable Supreme3000 Plus	3000	220/240	13	97×10×17	103×19×20	3,9	4,7	20
Hottable Supreme4000 Plus	4000	220/240	17,4	97×10×17	103×19×20	3,9	4,7	25

Yukarıda belirtilen ısıtma alanı bilgileri tahmini değerler olarak belirtilmiştir

Ortak Özellikler



ÖGE NO	PARÇA NO
1	Alüminyum Profil Gövde
2	Yan Alüminyum Kapaklar
3	Yan Profil Kapaklar
4	Halojen Lamba
5	Yansıtıcı
6	Duvar Askı Aparatı
7	Elektrik Kablosu
8	Tel Izgara
9	Açma-Kapama/ Isı Kademe Ayarı
10	Display (Kademe Görüntüleme)

Yukarıda belirtilen tüm özellikleri ortaktır. 9 ve 10'uncu maddeler Plus ürünleri için geçerlidir.

Cihaz Kurulumu ve Çalıştırılması

Cihazın açma/kapaması, fişli ürünlerde fişin prize takılıp çıkartılmasıyla sağlanmakta olup herhangi ilave bir ekipmana ihtiyaç duyulmaz. Fişsiz ürünlerde ise elektrik beslemesi yapılırken bir açma/kapama anahtarı kullanmak gereklidir. Bu anahtarları elektrik bağlantısını yapacak olan uzman kişiler temin ve montajını yapabileceklerdir. Eğer arzu edilirse uzaktan kumanda edilebilen ve fiş ile priz arasında takılan bir cihaz ile uzaktan açıp kapama da yapılabilir. Bu ürün ile ilgili de Hottable Isı Sistemleri'nin yetkili satış ve servislerine başvurunuz.

Üstten ısıtma ürününü prizin hemen altına monte etmeyiniz.

Ürünün elektrik bağlantısını yapmak için ürünün herhangi bir yerini sökmeye veya çıkarmaya gerek yoktur.

Herhangi bir model ürünü kullanmaya karar verdiğinizde öncelikle ürünün monte edileceği yerdeki elektrik tesisatını bu ürünün gücünü kaldırabilecek nitelikte olup olmadığını, topraklama yapmasının mevcut veya yeterli olup olmadığını ve kaçak elektrik koruması bulunup bulunmadığını uzman kişilere kontrol ettiriniz. Topraklamasız veya yetersiz elektrik tesisatının bulunduğu mekanlardaki kullanımlar ile bu talimatlarda verilen ve ilgili yönetmeliklerde belirtilen koşullara uyulmadan yapılan kullanımlar sonucu oluşturacak zararlardan firmamız sorumlu değildir.

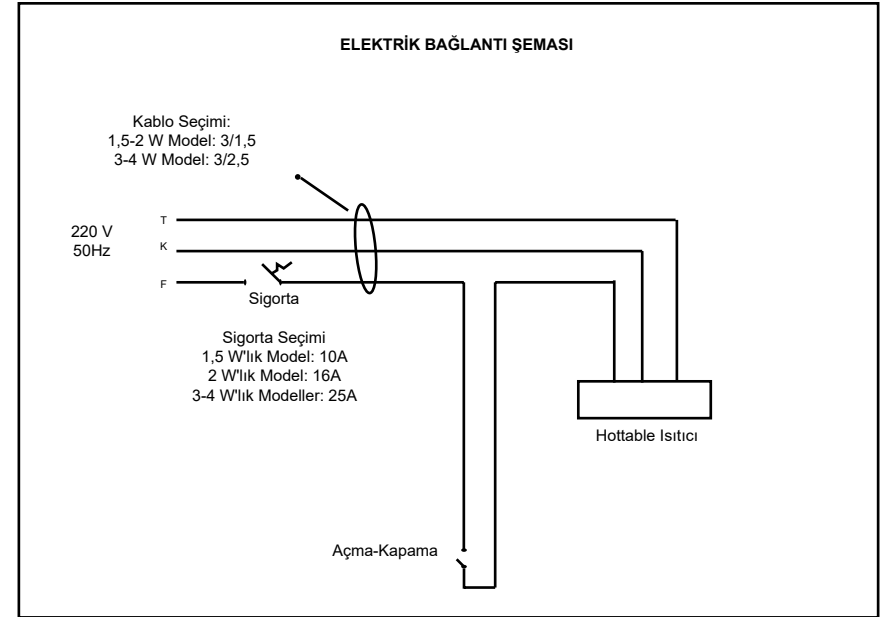
Ürünün montajı yapılırken teknik özellikler tablosunda verilen değerlere ve minimum asma yüksekliklerine ve mesafelere dikkat ediniz.

Ürününüz lambaya el dokunmayacak şekilde koruyucu bir kafesi donatılmıştır. Kullanım esnasında bu kafesi kesinlikle çıkarmaya çalışmayınız.

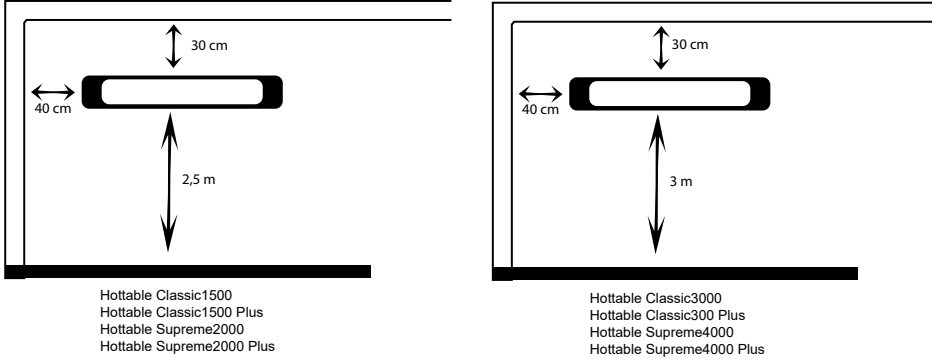
Kullanım esnasında bu kafesi kesinlikle çıkarmaya çalışmayınız.

Lambaya dokunmayınız ve ürünün içine veya lambaya(lara) bir şey sokmayınız. Bu ürünün koruma kafesi, (ısıtma elemanlarına doğrudan erişmeyi önlemeyi amaçladığından) ürün kullanılırken yerinde takılı kalmalıdır. Bu kafes küçük çocuklar ve yaşlılar için veya engelli bireyler için tam koruma sağlamaz.

Ürününüzle birlikte montaj için gerekli olan diğer malzemeler kutu içinde mevcuttur. Bunlar iki adet dübel ve iki adet vidadan oluşmaktadır.



CİHAZLARIN KONUMLANDIRILMALARI



Kullanma Talimatı

Sadece genel, lokal veya noktasal ısıtma amacı ile üretilen bu ürünü emniyetli ve uzun süre sorunsuz olarak kullanabilmeniz için ürünün montajı öncesinde aşağıdaki talimatları dikkatle okuyunuz.

Uçan veya zıplayan vb. ürüne ulaşma ihtimali bulunan hayvanların serbestçe dolaştığı ortamlarda bu ürünü kullanmayınız.

Patlayıcı, yanıcı ve hemen tutuşabilen alev alıcı maddelerin imal edildiği veya depolandığı ortamlarda bu ürün kullanılmaz.

Üründe bulunan halojen lamba(lara)ya çıplak elle dokunmayınız. Bir şekilde lambaya eliniz değdiyse yumuşak bir bez ve alkol vb. uçucu bir kimyasalın da yardımıyla lamba üzerindeki parmak izlerinizi siliniz. Bu prosedürü uygulamazsanız lambanın ömrünün azalmasına yol açarsınız.

Üstten ısıtma ürünüyle beraber verilen elektrik kablosunun fişsiz olarak kullanılmak istenmesi durumunda elektrik bağlantısının şemada gösterildiği şekilde uzman kişiler tarafından ilgili yönetmeliklere uygun şekilde yapılması gerekmektedir. Ürünü fişli kullanmak istiyorsanız, ürününüzü çalıştırmak için 220/240V ve güce bağlı olarak 10A-18A arası akım taşıyabilecek topraklı bir prizden direkt olarak yararlanabilirsiniz.

Üstten ısıtma ürününün 1,25 m kadar önünde ve çevresinde perde, naylon, kağıt vb. her türlü tutuşması kolay, yanabilecek malzemelerin bulunmamasına dikkat ediniz.

Ürünün arka kısmı ile asılan kısımdaki cisimlerin (duvar, perde, tente vb.) arasında en az 30cm mesafe bırakınız.

Ürünlerin içine veya lamba çevresine sıvı veya su değmemesine dikkat ediniz.

Lambaları yakıcı olarak kullanmayınız. Lambaları sigara ve benzeri tütün mamullerini veya herhangi diğer bir maddeyi tutuşturmak için kullanmayınız.

Bu cihaz, 8 yaş ve üzeri çocuklar ve fiziksel, algısal ve zihinsel yetenekleri azalmış veya tecrübe ve bilgi eksikliği olan kişiler tarafından gözetim altında veya cihazın güvenli bir şekilde kullanımına ve karşılanan ilgili tehlikelerin anlaşılmasına dair talimat verilirse kullanılabilir.

Çocuklar cihaz ile oynamamalıdır.

Cihazı ve elektrik kablosunu, 8 yaşından küçük çocukların ulaşamayacağı bir yerde muhafaza edin.



Kumandalı Plus modellerde açma/kapama ve 5 kademe ısı ayarı bulunmaktadır.

Demontaj

Mekanınızda mevcut çalışır durumda bulunan Hottable Isıtma Sistemlerini bulunduğu yerden sökmek için aşağıdaki talimatları uygulayınız.

Eğer ürününüz fişsiz ise yönetmeliklere uygun bir şekilde uzman kişiler tarafından ürünün elektrik bağlantısını söktürünüz. Sonrasında ürünün arkasında duvara bağlı olan duvar askısının vidalarını sökünüz.

Fişli ürünlerde ise fişi prizden çekerek elektrik bağlantısını kesiniz. Sonrasında ürünün arkasında duvara bağlı olan duvar askısının vidalarını sökünüz. Söktüğünüz ürünlere ve özellikle de lambaya zarar gelmemesi için önce pat patlı naylona sararak kutulayınız.

Ürünü sökme konusunda gerekli olan durumlarda Hottable Isı Sistemleri yetkili bayi veya servislere başvurabilirsiniz.

Arızanın Giderilmesi

Ürün açıldığında ısıtma yapmıyor ise priz/anahtar arızalanmış olabilir, yenisiyle değiştiriniz.

Ürün açıldığında elektrik gelmiyor ise tesisatı kontrol ediniz. Ürün besleme hattında sorun olabilir.

Ürün açıldığında elektrik var ancak ısıtma yapmıyor ise içinde bulunan halojen lamba arızalanmış/yanmış olabilir. Değiştirilmek üzere servise başvurunuz.

Bakım Onarım

Hottable Isıtma Sistemleri herhangi bir bakım gerektirmeden Sanayi Bakanlığının onayladığı kullanım ömrü süresince rahatlıkla kullanılacak sanayi tipi ısıtma sistemidir.

Temizlik

Hottable Isıtma Sistemlerine ve özellikle yanmayı sağlayan elemanlara "kesinlikle" el sürmeyiniz. Üzerindeki tozları elektrik süpürgesiyle uzaktan alınız. Masa ürünümüzün koruma ızgarası alt yansıtıcı reflektörün temizlenebilmesi amacıyla bir miktar yukarı kalkacak şekilde tasarlanmıştır. Bu yansıtıcı reflektörü yumuşak hafif nemli bir bezle silebilirsiniz. Kimyasal temizlik maddesi kullanmayınız. Elektrikli kesmeden "asla" temizlik yapmayınız. Dış yüzeyleri kuru bezle silebilirsiniz.

Tüketici Hakları

Malın ayıplı olduğunun anlaşılması durumunda tüketici, 6502 sayılı Tüketicinin Korunması Hakkında Kanunun 11 inci maddesinde yer alan;

- Sözleşmeden dönme,
- Satış bedelinden indirim isteme,
- Ücretsiz onarılmasını isteme,
- Satılanın ayıpsız bir misli ile değiştirilmesini isteme, haklarından birini kullanabilir.

Tüketici garantiden doğan haklarının kullanılması ile ilgili olarak çıkabilecek uyuşmazlıklara yerleşim yerinin bulunduğu veya tüketici işleminin yapıldığı yerdeki Tüketici Hakem Heyeti veya Tüketici Mahkemesine başvurabilir.

GARANTİ BELGESİ

İmalatçı/İthalatçı Firmanın;

Ünvanı : Hottable Isı Sistemleri San. ve Tic. Ltd. Şti.

Adresi : Oruçreis Mah. Tekstil Kent Cad. Tekstil Kent G2

Blok No: 10AD İç Kapı No: Z015 Esenler/İstanbul

Telefon : 0 (212) 508 85 85

E-posta : info@hottable.com.tr

Yetkilinin imzası-kaşe :

Üretilen/İthal Edilen Malın;

Cinsi : Halojen Isıtıcı

Markası : Hottable

Modeli :

Seri no :

Garanti süresi : 2 Yıl

Azami tamir süresi : 20 iş günü

Satıcı Firmanın;

Ünvanı :

Adresi :

Telefon :

E-posta :

Teslimat yeri :

Fatura tarihi ve No :

Yetkilinin imzası :

Firma kaşesi :

Garanti Şartları

Garanti süresi, ürünün teslim tarihinden başlar ve 2 yıldır garanti belgesiyle beraber ürünün faturasının da ibraz edilmesi gerekmektedir.

Ürünün bütün parçaları ve tamamı firmamız garantisindedir.

Ürünün garanti süresi içerisinde arızalanması durumunda tamirde geçen süre garanti süresine eklenir. Ürünün tamir süresi en fazla 20 (yirmi) iş günüdür. Bu süre ürüne ilişkin arızanın servis istasyonuna, servis istasyonunun olmaması durumunda, ürünün satıcısı, bayii, acentesi, temsilciliği veya ithalatçısı veya imalatçısı-üreticisinden birine bildirim tarihinden itibaren başlar. Ürünün arızasının 15 (onbeş) iş günü içerisinde giderilememesi imalatçı-üretici veya ithalatçı ürünün tamiri tamamlanıncaya kadar benzer özelliklere sahip başka bir ürünü tüketicinin kullanımına tahsis etmek zorundadır.

Ürünün garanti süresi içerisinde gerek malzeme ve işçilik, gerekse montaj hatalarından dolayı arızalanması halinde, işçilik bedeli, değiştirilen parça bedeli veya herhangi başka bir isim altında hiçbir ücret talep edilmeksizin tamiri yapılacaktır.

Tüketicinin onarım hakkını kullanmasına rağmen ürünün;

- Tüketicie teslim edildiği tarihten itibaren belirlenen garanti süresi içinde kalmak kaydıyla, bir yıl içerisinde aynı arızanın ikiden fazla tekrarlanması veya farklı arızaların dörtten fazla oluşması veya belirlenen garanti süresi içinde farklı arızaların toplamının altıdan fazla olmasının yanı sıra bu arızaların üründen faydalanamamayı sürekli kılması,

- Tamir için gerekli azami sürenin aşılması,

- Firmanın servis istasyonunun, servis istasyonunun bulunmaması halinde sırasıyla satıcısı, bayii, acentesi, temsilciliği, ithalatçısı veya imalatçısı-üreticisinden birisinin düzenleyeceği raporla arızanın tamirinin mümkün olmadığı belirtilmesi durumunda tüketici ürünün ücretsiz değiştirilmesini, bedel iadesini veya ayıp oranında bedel indirimini talep edebilir.

Ürünün kullanma kılavuzunda yer alan hususlara aykırı kullanılmasından kaynaklanan arızalar garanti kapsamı dışındadır.

Garanti belgesi ile ilgili çıkabilecek sorunlar için Sanayi ve Ticaret Bakanlığı Tüketicinin ve Rekabetin Korunması Genel Müdürlüğü'ne başvurulabilir.

Garanti Kapsamına Girmeyen Durumlar

Kullanma hatalarından meydana gelen hasar ve arızalar.

Ürünün tesliminden sonraki yükleme/boşaltma, taşıma sonrası oluşan hasar ve arızalar.

Voltaj düşüklüğü veya fazlalığı, hatalı elektrik tesisatı, ürünün etiketinde yazılı voltaj değerinden farklı voltaj aralığında kullanma nedenlerinden meydana gelecek hasar ve arızalar.

Yangın ve yıldırım düşmesi sonucu meydana gelebilecek hasar ve arızalar.

Ürünün kullanma kılavuzunda belirtilen hususlara aykırı kullanımından meydana gelebilecek hasar ve arızalar.

Satıcı tarafından yetki verilmeyen kişiler tarafından yapılan tamiratlar ve kullanılan yedek parça sonucu oluşabilecek hasar ve arızalar.

SATICI YANLIŞ KULLANIMDAN DOLAYI OLUŞABİLECEK HASAR VE ARIZALARDAN SORUMLU DEĞİLDİR.

KULLANIM ÖMRÜ: 5 (Beş) Yıl
GARANTİ SÜRESİ: 2 (iki) Yıl

HotTable

ISI SİSTEMLERİ

Hortable Isı Sistemleri Stan. ve Tic. Ltd. Şti.
Orureis Mah. Tekstil Kent Cad. Tekstil Kent G2
Blok No: 10 AD İ Kapı No: Z015 Esenler/İstanbul

+90 (212) 508 85 85

www.hortable.com.tr